



LION GUN Dual Speed

LION GUN en prisvärd momentdragare med inbyggd datalagring. Ställ in ditt önskade vridmoment på verktygets display och tryck på avtryckaren. Med dual speed växlar du snabbt från transport -till momentläge. Du får ett exakt repeterbart vridmoment utan störande buller eller vibrationer. Verktyget kan användas med vanliga hylsor, HYTORC WASHER och HYTORC NUT.

DUAL SPEED



Växelväljaren låter dig snabbt förflytta mutter/skruv genom att växla från transportläget till momentläget och utföra kvalificerad momentdragning

ERGONOMISK DESIGN

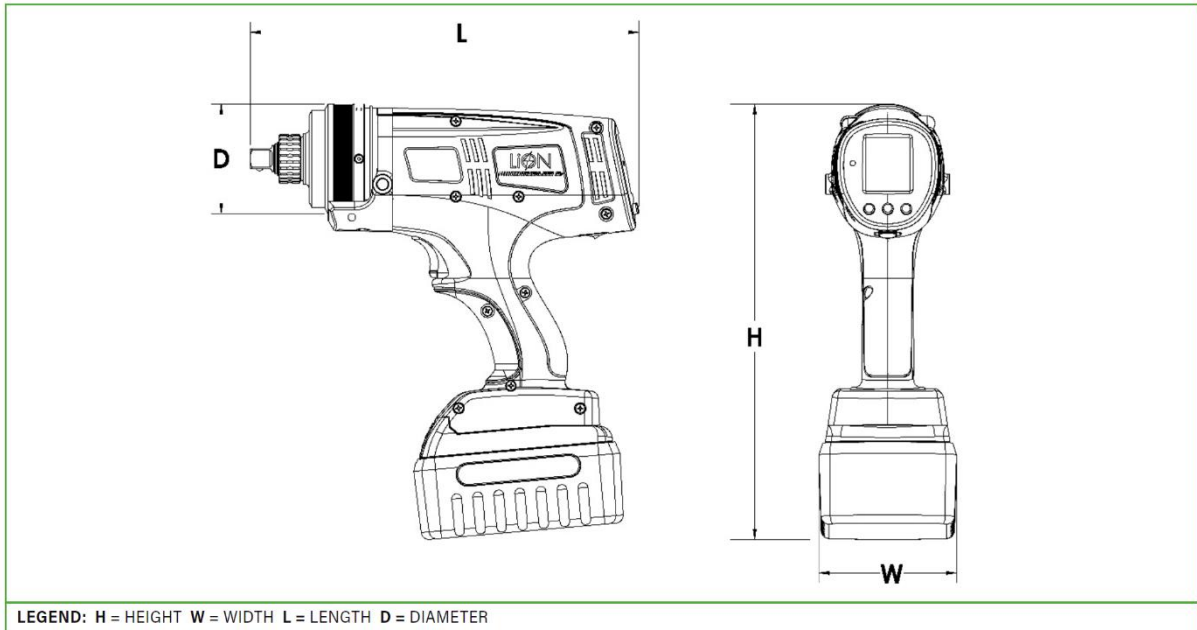


Det ergonomiska handtaget kan tillsammans med det monterbara sidohandtaget ge större kontroll över verktyg. Handtaget kan monteras på båda sidor så det passar oavsett om du är höger eller vänsterhänt.

DATALAGRING



Inbyggd funktion för inspelning av data tillåter användare att registrera en logg över alla färdigställda arbeten. För förbättrad kvalitetskontroll och redovisning kan information sparas på en PC eller surfplatta för att tillhandahålla en permanent registrering av det utförda arbetet.



MODEL NUMBER	H	W	L	D	SQUARE DRIVE	WEIGHT WITH BATTERY	TORQUE		RPM	
				in.		lbs.	ft-lbs (Min)	ft-lbs (Max)	High	Low
LIONGUN-.125-BSM-DS	10.94	3.46	9.78	2.76	1/2	6.85	25	125	167	24
				mm		kg	Nm (Min)	Nm (Max)	High	Low
LIONGUN-.125-BSM-DS	278	88	284	70	1/2	3.1	33	170	167	24