



LION GUN Dual Speed

LION GUN en prisvärd momentdragare med inbyggd datalagring. Ställ in ditt önskade vridmoment på verktygets display och tryck på avtryckaren. Med dual speed växlar du snabbt från transport -till momentläge. Du får ett exakt repeterbart vridmoment utan störande buller eller vibrationer. Verktöget kan användas med vanliga hylsor, HYTORC WASHER och HYTORC NUT.

DUAL SPEED



Växelväljaren låter dig snabbt förflytta mutter/skruv genom att växla från transportläget till momentläget och utföra kvalificerad momentdragning

ERGONOMISK DESIGN

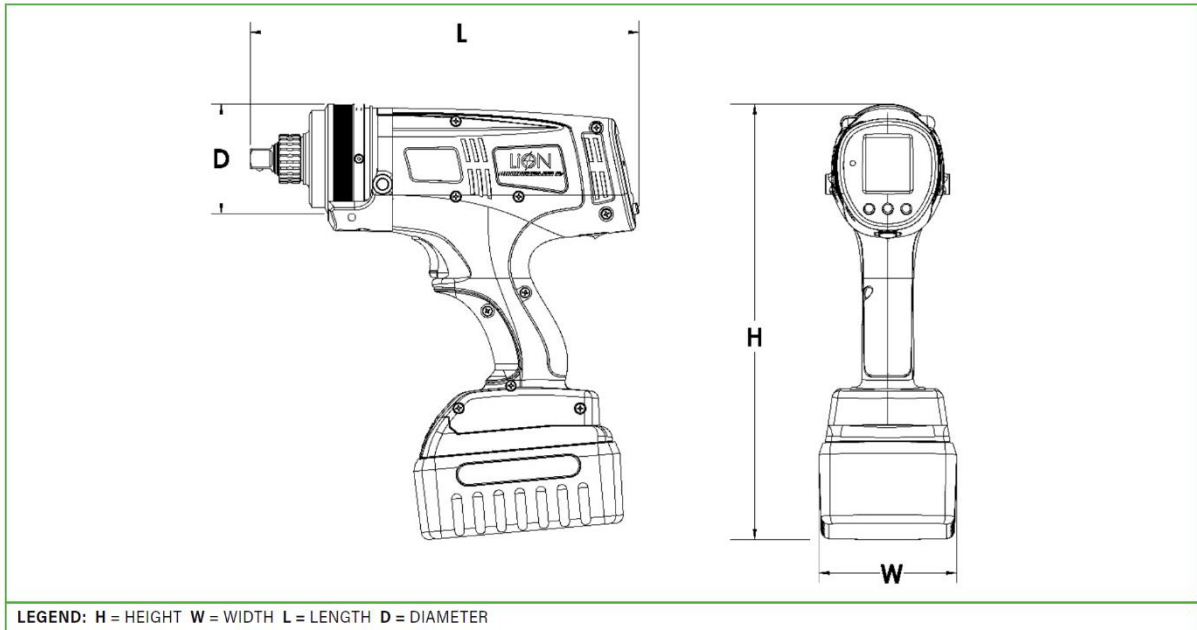


Det ergonomiska handtaget kan tillsammans med det monterbara sidohandtaget ge större kontroll över verktyg. Handtaget kan monteras på båda sidor så det passar oavsett om du är höger eller vänsterhänt.

DATALAGRING



Inbyggd funktion för inspelning av data tillåter användare att registrera en logg över alla färdigställda arbeten. För förbättrad kvalitetskontroll och redovisning kan information sparas på en PC eller surfplatta för att tillhandahålla en permanent registrering av det utförda arbetet.



LEGEND: H = HEIGHT W = WIDTH L = LENGTH D = DIAMETER

MODEL NUMBER	H	W	L	D	SQUARE DRIVE	WEIGHT	TORQUE		RPM	
					in.	lbs.	ft-lbs (Min)	ft-lbs (Max)	High	Low
IMPERIAL										
LIONGUN-.125-BSM-DS	10.94	3.46	9.78	2.76	1/2	6.85	25	125	180	19
					mm	kg	Nm (Min)	Nm (Max)	High	Low
METRIC					in.					
LIONGUN-.125-BSM-DS	278	88	284	70	1/2	3.1	33	170	180	19