



EDGE S®

För allmänt underhåll som kräver höga vridmoment och repeterbara resultat. Den enkla designen med tre rörliga delar skapades av HYTORC för över 30 år sedan och har konsekvent förbättrats. Detta resulterar i den mest beprövade och testade produktgruppen av hydrauliskt vridmoment världen över.

ENKEL ANVÄNDNING



Designen med tre rörliga delar av EDGE S minskar antalet potentiella reparationer och håller driftskostnaderna till ett minimum. Slanganslutningens fleraxliga vridning möjliggör optimal placering, flexibilitet och säkerhet för slangarna.

FLYTTBAR DRIVE

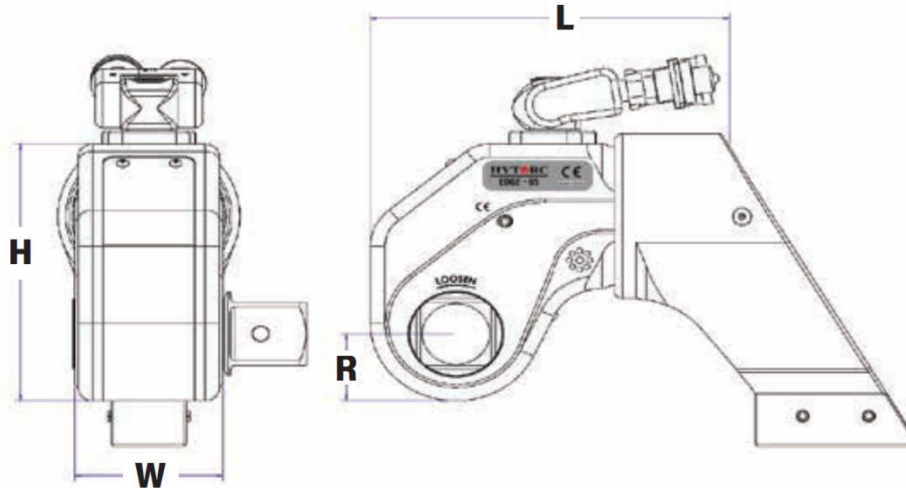


För snabba och enkla riktningssändringar vid momentdragning och lossning har EDGE S en fyrkantstapp som kan tas bort och installeras på motsatt sida. Hex Drives och andra Direct Drives finns också tillgänglig till detta verktyg.

SÄKERHET



Håll dina händer säkra genom att använda det medföljande säkerhetshandtaget. Enkel installation och kan placeras i många olika vinklar som helst. Säkerhetshandtaget kan installeras på verktygets båda sidor.



LEGEND: H = HEIGHT W = WIDTH L = LENGTH R = RADIUS

MODEL NUMBER	H	W	L	R	SQUARE DRIVE	WEIGHT	TORQUE	
IMPERIAL	in.					lbs.	ft-lbs (Min)	ft-lbs (Max)
EDGE-1S	3.53	1.97	4.94	0.97	3/4	4.05	178	1,257
EDGE-3S	4.71	2.63	6.40	1.31	1	8.50	443	3,097
EDGE-6S	6.04	3.18	7.61	1.57	1-1/2	19.20	893	6,241
EDGE-9S	6.58	3.57	8.69	1.86	1-1/2	20.05	1,230	8,555
EDGE-11S	7.07	3.95	9.60	1.96	1-1/2	25.00	1,615	11,291
EDGE-30S	10.10	5.64	13.71	2.79	2-1/2	64.70	4,448	29,650
METRIC	mm				in.	kg	Nm (Min)	Nm (Max)
EDGE-1S	90	50	125	25	3/4	1.84	241	1703
EDGE-3S	120	67	163	33	1	3.86	600	4172
EDGE-6S	153	81	193	40	1-1/2	8.73	1210	8457
EDGE-9S	167	91	221	47	1-1/2	9.11	1667	11592
EDGE-11S	180	100	244	50	1-1/2	11.36	2188	15299
EDGE-30S	257	143	348	71	2-1/2	29.41	6027	40176