

HYTORC-LOADISC – FRAMTIDENS SKRUVSPÄNNING!

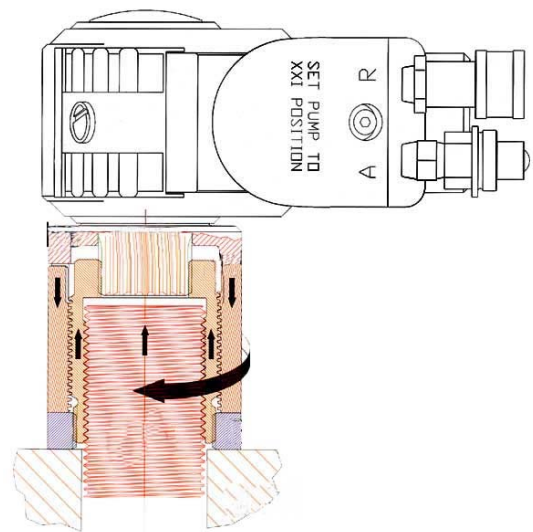
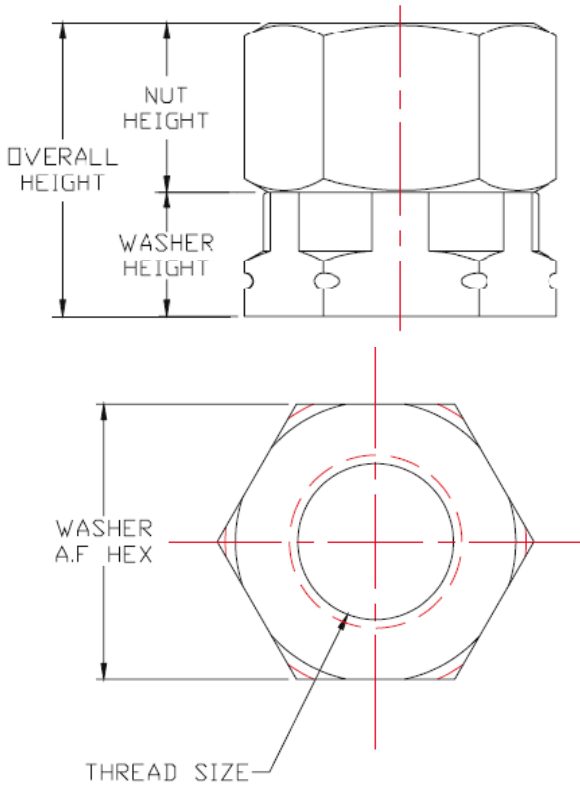
- Mothållsfri montering och demontering
- Alla klämrisker elimineras
- Omvandlar moment till en ren axiell sträckning
- ±5% förspänningsnoggrannhet på nya bultar
- ± 2,5 % momentnoggrannhet
- Handsfreeåtdragning även vid montage underifrån
- Torsion elimineras, inga skjuvkrafter introduceras
- Elimineras alla mothållsnycklar

LoaDisc placeras under befintlig mutter, därefter placeras befintlig mutter på plats. Vid momentdragnig av befintlig mutter kommer Loadiscs gängsegment "lyfta" och ger upphov till en axiell stäckning i skruven.



För mer information se www.hytorc.se

HYTORC-LOADISC



Artikel nr	Gångor mm	Gångor tum	AF mm	Disc höjd mm	Mutterhöjd mm	Totalhöjd mm
DM-M20-2.5	M20	3/4"	32	18,3	20	38,3
DM-M24-3	M24	7/8"	36	20,2	24	44,2
DM-M27-3	M27	1"	41	22,6	27	49,6
DM-M30-3.5	M30	1-1/8"	46	22,6	30	52,6
DM-M33-3.5	M33	1-1/4"	50	23,5	33	56,5
DM-M36-4	M36	1-3/8"	55	23,5	36	58,5
DM-M39-4	M39	1-1/2"	60	26,5	39	65,5
DM-M42-4.5	M42	1-5/8"	65	26,5	42	68,5
DM-M45-4.5	M45	1-3/4"	70	26,5	45	71,5
DM-M48-5	M48	1-7/8"	75	27,8	48	75,8
DM-M52-5	M52	2"	80	27,8	52	79,8
DM-M56-5.5	M56	2-1/4"	85	30,7	56	86,7
DM-M64-6	M64	2-1/2"	95	34,8	64	98,8
DM-M72-6	M72	2-3/4"	105	38,4	72	110,4
DM-M80-6	M80	3"	115	42,5	80	122,5

HYTORC Power Systems AB
 Kvekatorpsvägen 24
 311 22 Falkenberg