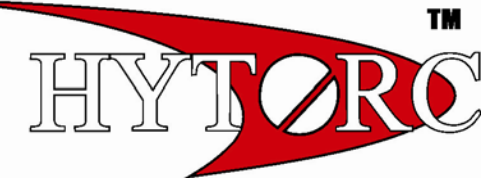
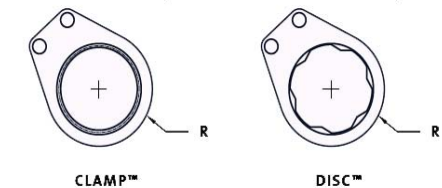
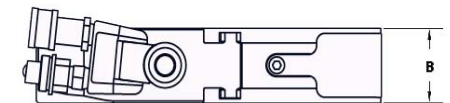
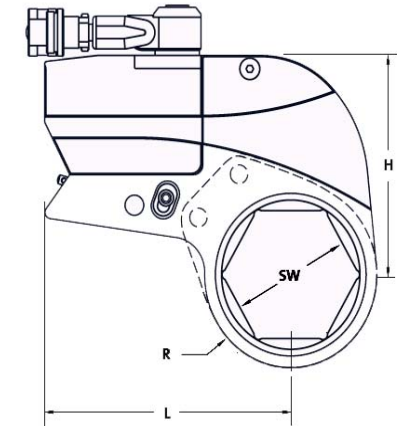


HYTORC-STEALTH



TEKNISK DATA		STEALTH-2	STEALTH-4	STEALTH-8	STEALTH-14	STEALTH-22	STEALTH-36
Moment min.	Nm	317	792	1.572	2.760	4.236	6.699
Moment max.	Nm	2.423	5.534	10.990	19.622	29.995	47.902
Spärränkar från	mm	19	36	50	70	75	95
Spärränkar till	mm	60	80	100	120	155	205
Exakthet moment		± 2,5	± 2,5	± 2,5	± 2,5	± 2,5	± 2,5
Exakthet försp. DISC	%	± 10,0	± 10,0	± 10,0	± 10,0	± 10,0	± 10,0
Exakthet försp. CLAMP	%	± 5	± 5	± 5	± 5	± 5	± 5
Vikt	kg	3,2	5,6	8,9	15,2	26,1	41,3
Längd L	mm	140,0	167,0	203,0	237,0	275,0	321,0
Höjd H	mm	107,0	138,0	162,0	202,0	234,0	273,0
Bredd B	mm	31,8	42,4	52,8	63,5	73,9	86,1
Radie R	mm	12,4	13,7	13,7	20,8	25,4	35,0



Storlek		STEALTH MODELL					
mm	Tum	ST-2	ST-4	ST-8	ST-14	ST-22	ST-36
M20	3/4						
M24	7/8						
M27	1						
M30	1-1/8						
M33	1-1/4						
M36	1-3/4						
M39	1-1/2						
M42	1-5/8						
M45	1-3/4						
M48	1-7/8						
M52	2						
M56	2-1/4						
M64	2-1/2						
M72	2-3/4						
M80	3						



HYTORC Power Systems AB
 Kvekatörsvägen 24
 311 22 Falkenberg