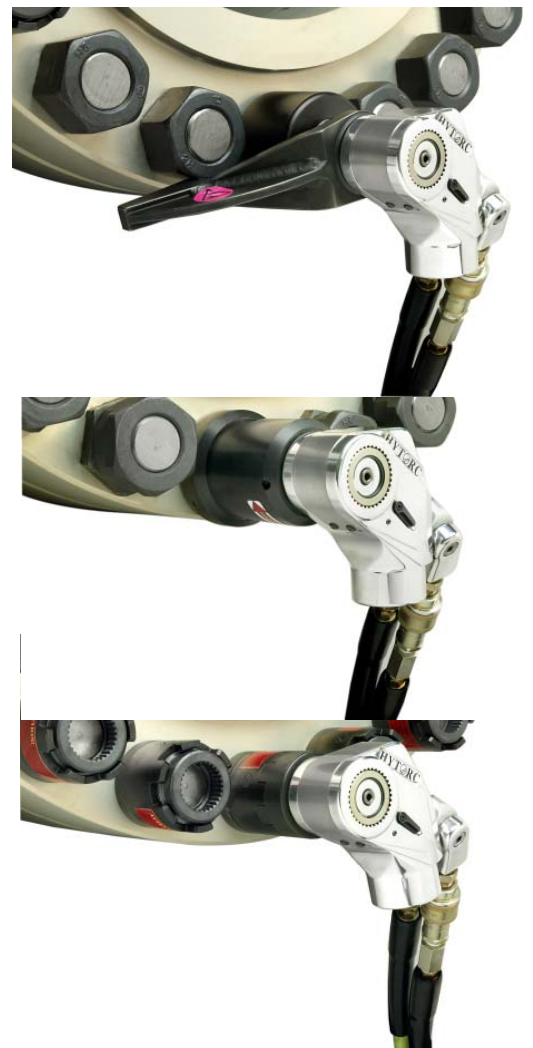


HYTORC-AVANTI ett momentdragnings- och skruvsträckningsverktyg!

- ± 3 % momentnoggrannhet
- Centrumbaserat mothåll för att minimera inre torsion
- Svivel med 360° x 220° justering
- Kan användas tillsammans med Loadisc och Clampnut
- Möjlighet att få specialanpassade mothåll.
- Momentområde från 130 Nm till 186.000 Nm.
- Handsfree system med kontrollerad förspänning
- Utbytbar fyrkantstapp för åtdragning av insexskruv



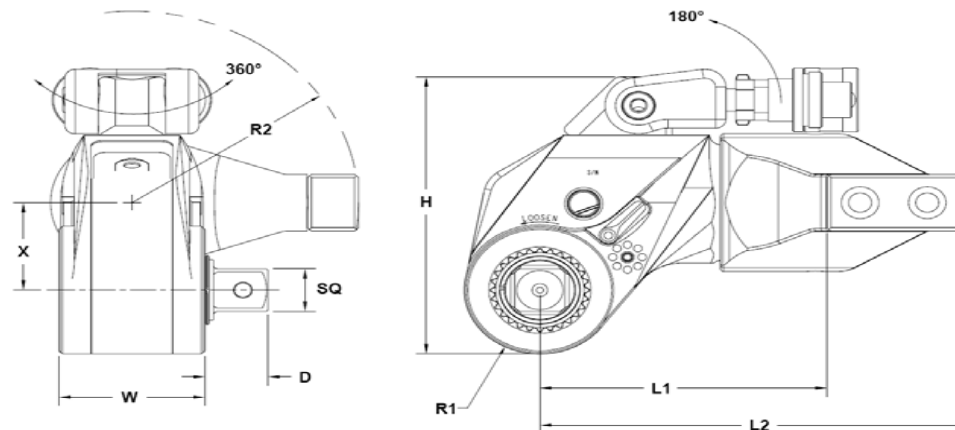
HYTORC-AVANTI



Hytorc Avanti-dual	Avanti-1DR	Avanti-3DR	Avanti-5DR	Avanti-10DR
Fyrkantstapp - tum	3/4"	1"	1 1/2"	1 1/2"
Min Moment - Nm	257	561	1.004	1.938
Max Moment - Nm	1.767	3.938	7.013	15.400
Noggrannhet Moment - %	3	3	3	3
Noggrannhet skruvkraft DISC - %	7	7	7	7
Noggrannhet skruvkraft CLAMP - %	5	5	5	5
Vikt - kg	2,3	5,1	8,5	16,5
D - mm	23,9	30,2	45,5	45,5
W - mm	55,4	73,7	85,9	110,5
X - mm	39,1	52,1	62,7	80
L1 - mm	108,5	140,2	168,4	210,1
L2 -mm	162,1	211,3	252,7	315,5
R1 -mm	28,7	38,1	47,3	60,5
R2 - mm	85,6	114,3	136,9	171,5
H -mm	124	160,7	187,7	235,5



Mått på övriga storlekar såsom Avanti -0.7, -20, -35, -50, -130 ges på förfrågan!



HYTORC Power Systems AB
 Kvekatörsvägen 24
 311 22 Falkenberg